

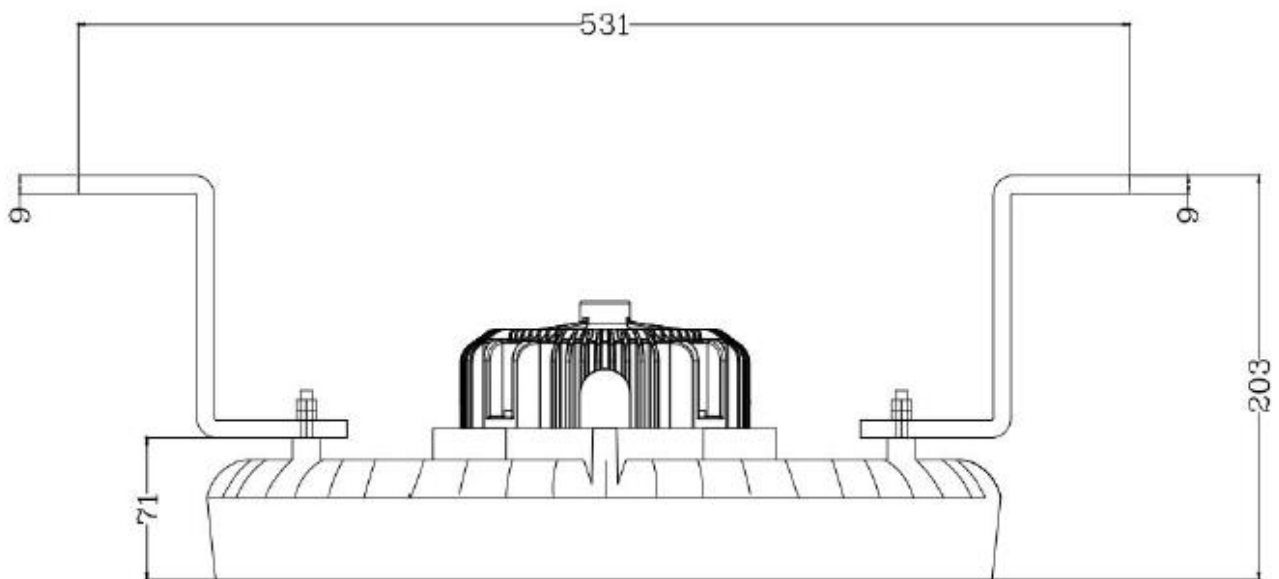
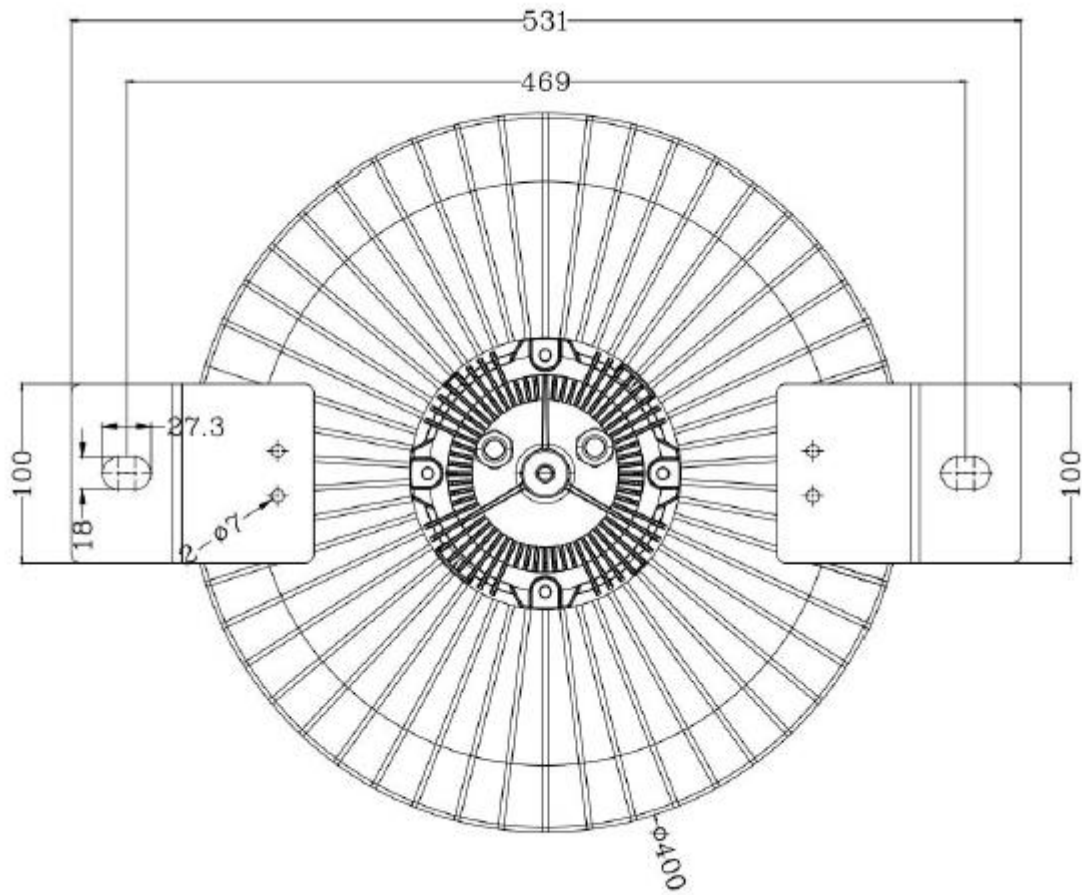
製品仕様書

2024.10.24

クレーン用 LED 照明 <b>HD300T9C</b> シリーズ (電源一体型)		
品番	<b>HD300T9C-36</b> HD300T9C-36-400V	<b>HD300T9C-45</b> HD300T9C-45-400V
入力電圧 (AC-DC 電源付属)	品番末尾なし : AC100-240V 50/60Hz / 品番末尾 -400V : AC240-480V 50/60Hz	
電源	電源一体型	
消費電力	300W	
光束	36000lm (120lm/W)	45000lm (150lm/W)
LED	Philips Lumileds	
色温度	5000K (昼白色) ※3000K (電球色) に変更可能	
平均演色評価数	>70Ra	
照射角度	60° / 90° / 120°	
寿命	50000 時間	
外形	φ 400×203mm	
重量	19.5 kg	
材質	アルミニウム+強化ガラス	
耐振動・耐衝撃	耐振動 : 2.75G 耐衝撃 : 30G	
動作温度	-40℃~50℃	
動作湿度	15~90% RH	
保護等級	IP66	
特記事項	<ul style="list-style-type: none"> <li>耐薬品・重耐塩仕様</li> <li>取付ブラケット厚み 9mm (ブラケットはハードロックナットで本体に取り付け)</li> <li>落下防止ワイヤー (φ 3mm×1M) 2 本付属</li> </ul>	



■ 外形寸法図



※ブラケットの取り付けにはハードロックナットを使用

## ■ ノイズフィルター及びサージプロテクターの設置

動力側のノイズが電源に乗って過電流を引き起こし、不良が発生する事例が出ています。

ノイズフィルターまたはサージプロテクターの設置を強く推奨いたします。(本製品には付属していません)

参考)

### パワーフィルタ RNF形

インバータ・サーボシステムのノイズを抑制します。

- パワーフィルタは、インバータ・サーボシステムなどが発生する高周波ノイズを抑制することを目的としております。  
電源側ライン・負荷側ラインのノイズ対策が可能です。
- ノイズ減衰性能が優れています。
- 電源線間に伝導するノーマルモードノイズ、電源線と大地間を伝導するコモンモードノイズを有効に防止します。
- 当社FAB（配線用遮断器）と同一端子構造としており、配電盤などへの取付けが容易です



パワーフィルタ RNF形

### ● パワーフィルタの使用例

ノイズのない周波数にして電源に戻します。

