

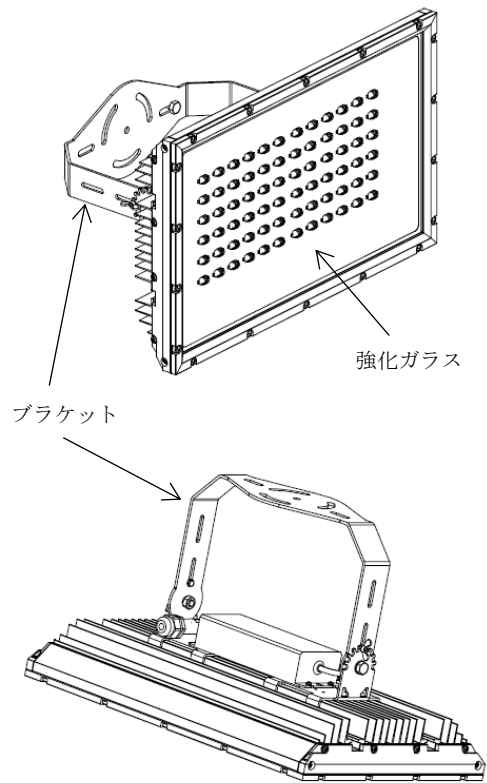
製品仕様書

2023.04.21

-100℃～+135℃対応 LED 照明 PH-T-LHT シリーズ (低温・高温両用タイプ)

品番		PH-T48-LHT135	PH-T72-LHT135	PH-T120-LHT135
消費電力	点灯時	22W	32W	52W
	消灯時	2W	3W	5W
光束		2400lm	3580lm	5970lm
外形寸法		317×286×267mm	457×286×267mm	737×286×267mm
重量		7.0kg	9.0kg	13.0kg

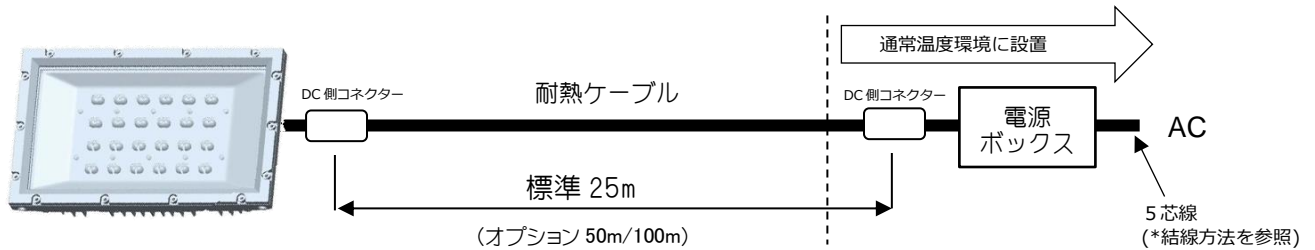
共通仕様	
入力電圧	AC100～240V 50/60Hz
色温度	6000K (昼白色)
演色評価数	75 Ra
LED	CREE 社製
寿命	20000 時間※1
照射角	120°
材質	本体：アルミニウム カバー：強化ガラス ブラケット：ステンレス
本体色	シルバー
使用環境温度	-100℃～+135℃ (本体) -40℃～+60℃ (電源ボックス)
保存温度	-40℃～80℃
保護等級	IP67 (防塵・防水・防湿形)
耐振動	4G
耐衝撃	40G
AC-DC 電源	Meanwell 社製 PSE 電源
電源ボックス	AC-DC 電源、DIM 回路を収納 アルミ製(L250*W200*D165mm)
保証期間	1 年間
備考	<ul style="list-style-type: none"> ● 消灯時にも微量の電流を流すことにより電子部品が-40℃以下になるのを防ぎ、環境温度-100℃まで使用を可能にします。 ● 消灯時にも通電させているため、LED も微点灯します。 ● ヒートサイクル試験にも使用できます。



※1：仕様書記載の動作環境温度内で使用した場合の期待寿命です。動作環境温度以上になると大幅に寿命が短くなります。

■ 製品の構成と低温環境・高温環境への設置について

PH-T-LHT シリーズは LED 本体とは別に外部電源ボックス（AC-DC 電源、DIM 回路を内蔵）が付属しています。電源ボックスは、LED 本体とは離して通常温度環境に設置していただく必要があります。

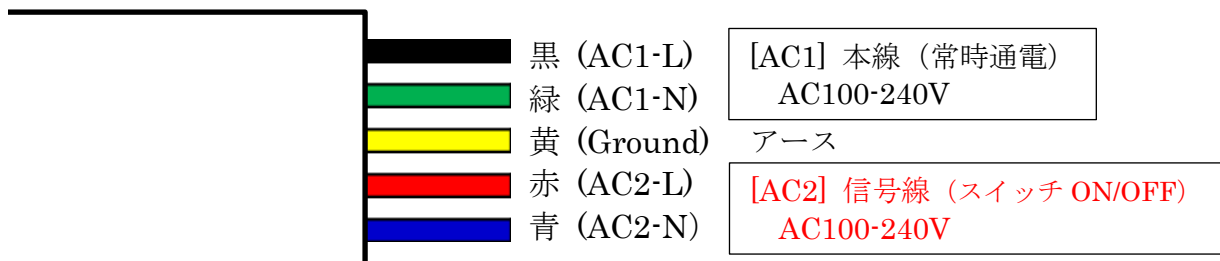


※25m 以上のケーブルが必要な場合、オプションで 50m または 100m のケーブルをご用意できます。

- 本オプションをご利用の場合、ケーブル長（50m または 100m）による送電ロス进行計算して LED 本体と電源を最適に調整する必要があります。このため、ケーブルを短く切断してご使用されると保証の対象外となりますのでご注意ください。
- ケーブル長には公差があります。50m: ±1.5m、100m: ±2.0m

■ 結線方法（5 芯線）

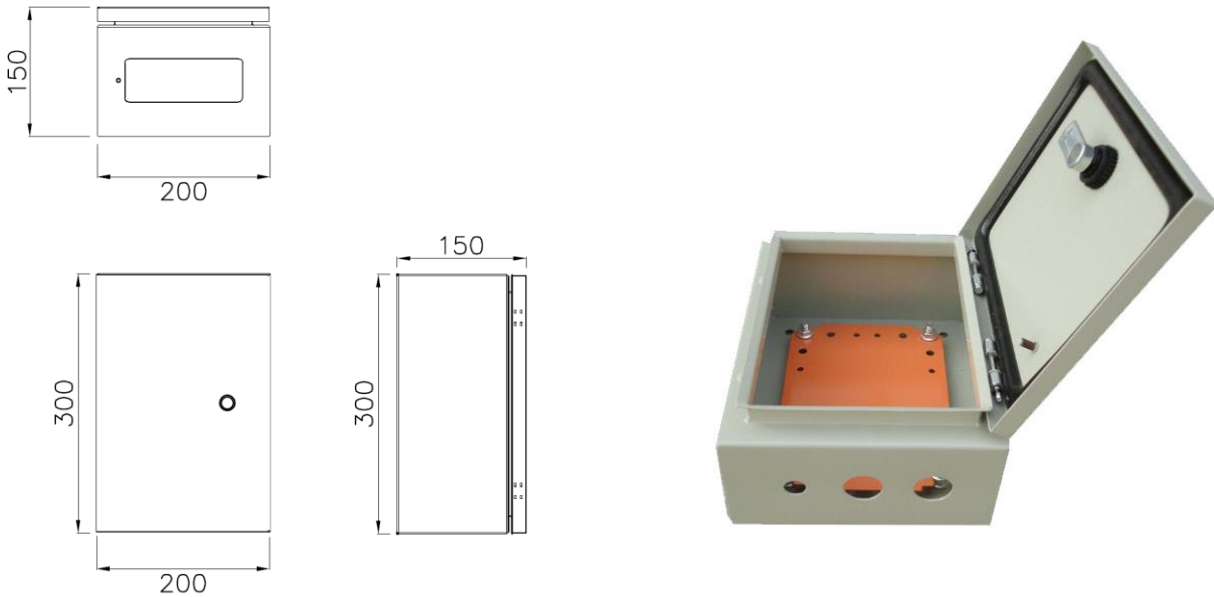
電源ボックスから出ている電線は 5 本線です。下記のように配線してください。



照明の点灯状態と本線・信号線の ON/OFF について

照明の ON/OFF	[AC1] 本線 (黒、緑)	[AC2] 信号線 (赤、青)	照明の状態
点灯(ON)	通電(ON)	通電しない(OFF)	100%点灯
消灯(OFF)	通電(ON)	通電(ON)	微点灯
		信号線の ON/OFF で照明の点灯/消灯を行う	

■ 電源ボックス

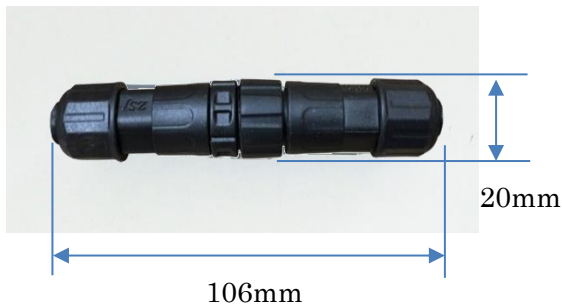


■ 耐熱ケーブル仕様

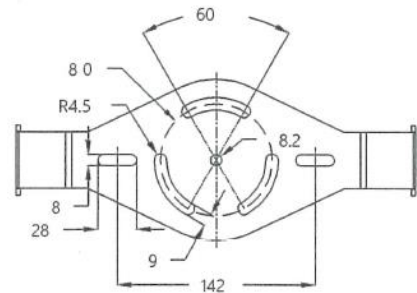
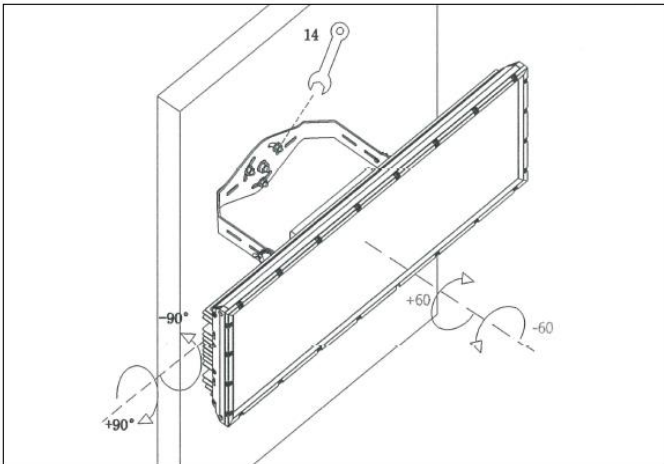
ケーブル構成	VDE H05SS-F 3x1.5mm ² /30/0.25TS (3芯 断面積 SQ1.5mm ²)
耐熱温度	+180°C
外径	8.30±0.20mm

シリコーンゴム
錫メッキ銅
シリコーンゴム

■ コネクター寸法図



■ 取付方法



M8 ボルトを使用して天井または壁面に取り付けます。

■ 外形寸法図

PH-T48-LTHT135	PH-T72-LTHT135	PH-T120-LTHT135

■ オプション

オプション	内容
耐薬品対応	特殊塗装により耐薬品対応いたします。
グレア対策	前面部の強化ガラスを磨りガラスに変更します。※照度が若干下がります。
ケーブル延長	ご要望に応じて 50m、100m のケーブルもご用意できます。
落下防止ワイヤー	ご要望に応じてオプションでご提供いたします。
色温度変更	電球色 (3000K) に変更可能です。

■ ノイズフィルター及びサージプロテクターの設置

動力側のノイズが電源に乗って過電流を引き起こし、不良が発生する事例が出ています。

ノイズフィルターまたはサージプロテクターの設置を強く推奨いたします。

参考)

パワーフィルタ RNF形

インバータ・サーボシステムのノイズを抑制します。

- パワーフィルタは、インバータ・サーボシステムなどが発生する高周波ノイズを抑制することを目的としております。
電源側ライン・負荷側ラインのノイズ対策が可能です。
- ノイズ減衰性能が優れています。
- 電源線間に伝導するノーマルモードノイズ、電源線と大地間を伝導するコモンモードノイズを有効に防止します。
- 当社FAB（配線用遮断器）と同一端子構造としており、配電盤などへの取付けが容易です



パワーフィルタ RNF形

● パワーフィルタの使用例

ノイズのない周波数にして電源に戻します。

