

LED 投光器

品番：PH-T300-HT60・PH-T300-HT80・PH-T300-HT100・PH-T300-HT135

お客様へ

工事店様へ

器具の取り付けの際、電気工事は工事店・電器店へ依頼してください。
一般の方の電気工事は法律で禁止されています。
施工前には、この説明書をよくご覧の上、正しく施工してください。
この説明書は必ずお客様へお渡しください。

保存用

【安全上のご注意】



警告

この表示を無視して誤った取り扱いをすると
死亡または重傷を負う可能性が想定される内容です。

- 器具の取り付けは、説明書に従い確実に行ってください。
⇒器具の取り付けに不備があると火災・感電・落下によるけがの原因になります。
- 4Gを越える振動、40Gを越える衝撃のある場所では使用しないでください。
⇒火災・感電・落下によるけがの原因になります。
- 器具を改造したり、部品を追加・変更して使用しないでください。
⇒火災・感電・落下によるけがの原因になります。
- 灯具のメンテナンス時は、必ず電源をきってください。
⇒感電の原因になります。
- 器具に他の荷重をかけないでください。
⇒落下・感電の原因になります。
- 異常を感じた場合は、速やかに電源を切ってください。
⇒放置しますと火災・落下によるけがの原因になります。工事店・電器店にご相談ください。



注意

この表示を無視して誤った取り扱いをすると
傷害を負う可能性または物的損害が発生する可能性が想定される内容です。

- 灯具のお手入れの際は、必ず電源を切って灯具が十分に冷えてから行ってください。
⇒やけど・感電の原因になります。
- 腐食性ガスの発生する場所では使用しないでください。(オプション対応製品を除く)
⇒感電・落下・サビの原因になります。
- 設置工事および、アース工事を確実に行ってください。
⇒感電・落下・火災の原因になります。
- 仕様書に記載の周囲温度環境以外では使用しないでください。
⇒火災・感電の原因になります。
- 表示された電源電圧 (AC 100V～240V) 以外の電源で使用しないでください。
⇒火災・感電の原因になります。

■高温環境での使用による結露の発生について

- ・高温状況下での使用では、状況により器具内部に結露が発生します。
- ・高温環境と普通環境で60℃の温度差で結露が発生しますが、結露防止機能の働きにより結露発生後から2～3か月後には結露は無くなります。
- ・照明のON/OFFにより、再度結露が発生します。結露の防止には常時点灯が効果的です。
- ・結露による結露痕がガラスの内面に残る場合があります。LEDに影響は有りませんが汚れのような感じになります。
- ・結露予防の対策として、設置前に1時間以上の点灯を実地してから、1時間以内に設置して点灯開始してください。

■LEDユニットについて

- ・LEDのみの交換はできません。LEDは輝度が高いため、直視しないでください。
- ・LEDにはバラツキがあるため、同一型番でも発光色、明るさが異なる場合があります。ご了承ください。

■使用上の注意

- ・照明器具の寿命は、使用条件、使用環境で異なりますが、一般的な使用状態で8～10年が目安です。
- ・数年に1回は、専門家(工事店・電器店)による点検を実施していただき、不具合がありましたら適切な処置を施してください。
放置すると、火災・感電・故障の原因になります。

■器具のお手入れ



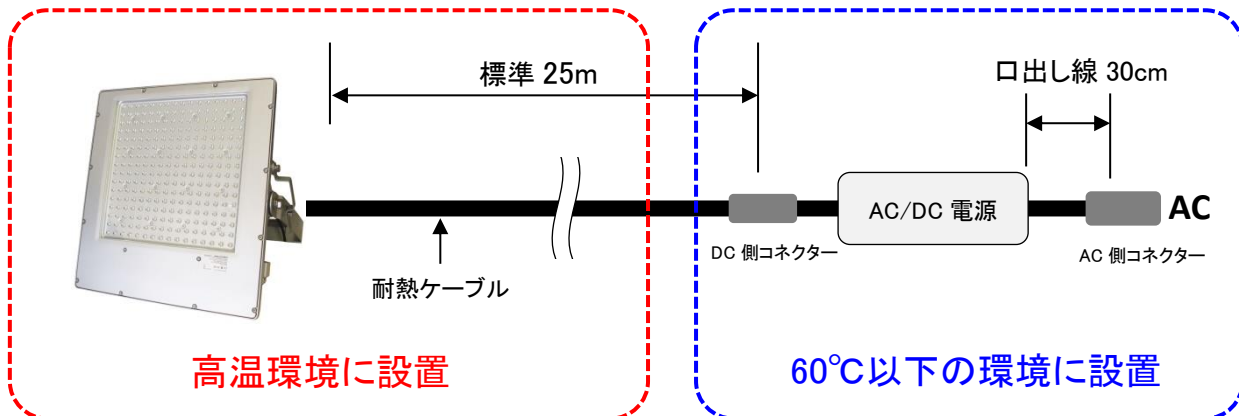
注意 器具のお手入れの際は安全のため電源を切ってください。感電の原因になります。

- ・明るく安全に使用していただくために6ヶ月に1回程度の清掃・点検をしてください。
- ・器具の汚れは、乾いた柔らかい布か薄めた中性洗剤を浸透させた柔らかい布をよく絞ってから拭き取ってください。
シンナーやベンジンなどの揮発性のものでも拭いたり、殺虫剤をかけたりしないでください。

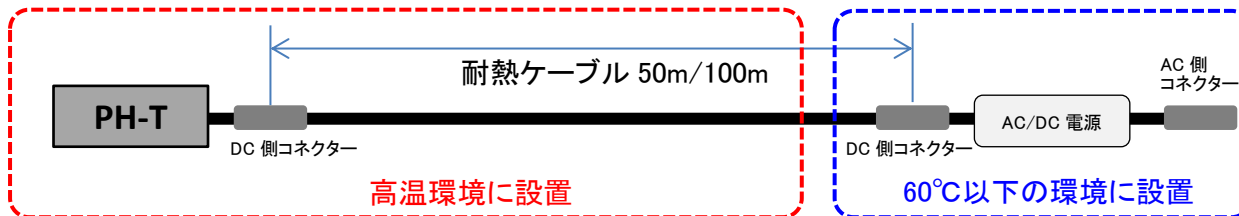
■製品の構成と高温環境への設置について

本製品は LED 本体とは別に外部 AC/DC 電源が付属しています。LED 本体からは耐熱ケーブル（標準:25m）が出ており、AC/DC 電源とコネクタで接続されています。（下図参照）

AC/DC 電源は、LED 本体とは離して通常温度環境（60℃以下）に設置していただく必要があります。



※オプションで 50m または 100m のケーブルをご使用の場合は、下図のように LED 本体と耐熱ケーブルもコネクタで接続されています。コネクタは適宜外して配線工事していただけます。

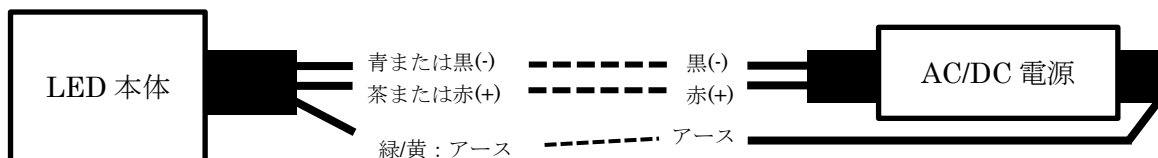
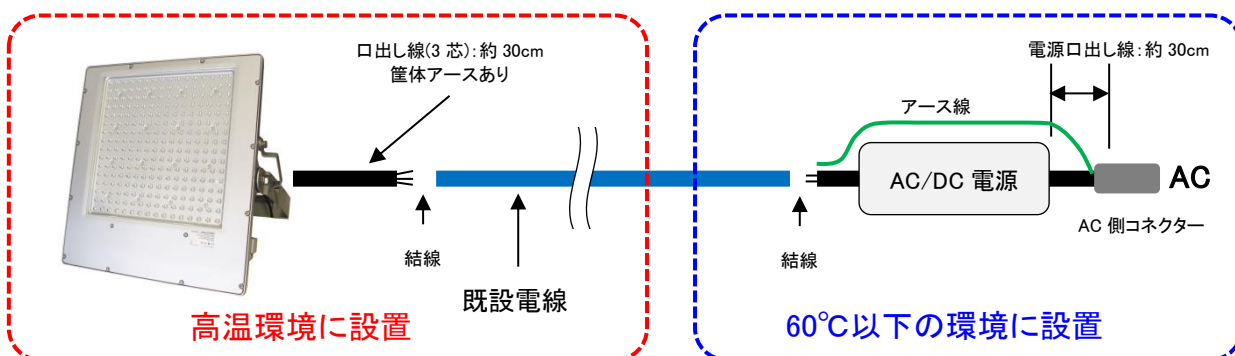


- 本オプションをご利用の場合、ケーブル長（50m または 100m）による送電ロス进行計算して LED 本体と電源を最適に調整する必要があります。このため、ケーブルを短く切断してご使用されると保証の対象外となりますのでご注意ください。
- ケーブル長には公差があります。50m: ±1.5m、100m: ±2.0m

既設電線使用の場合

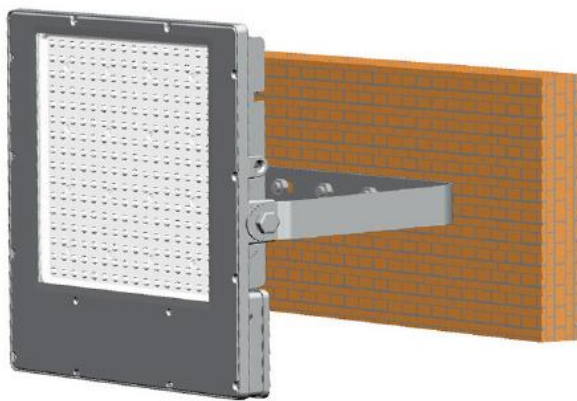
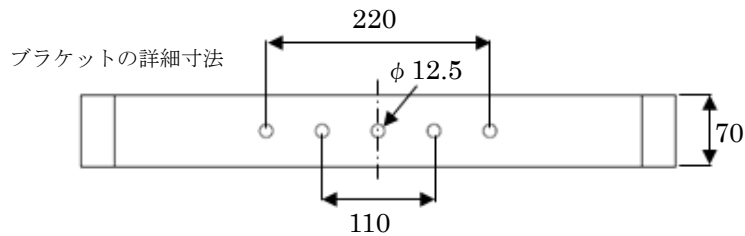
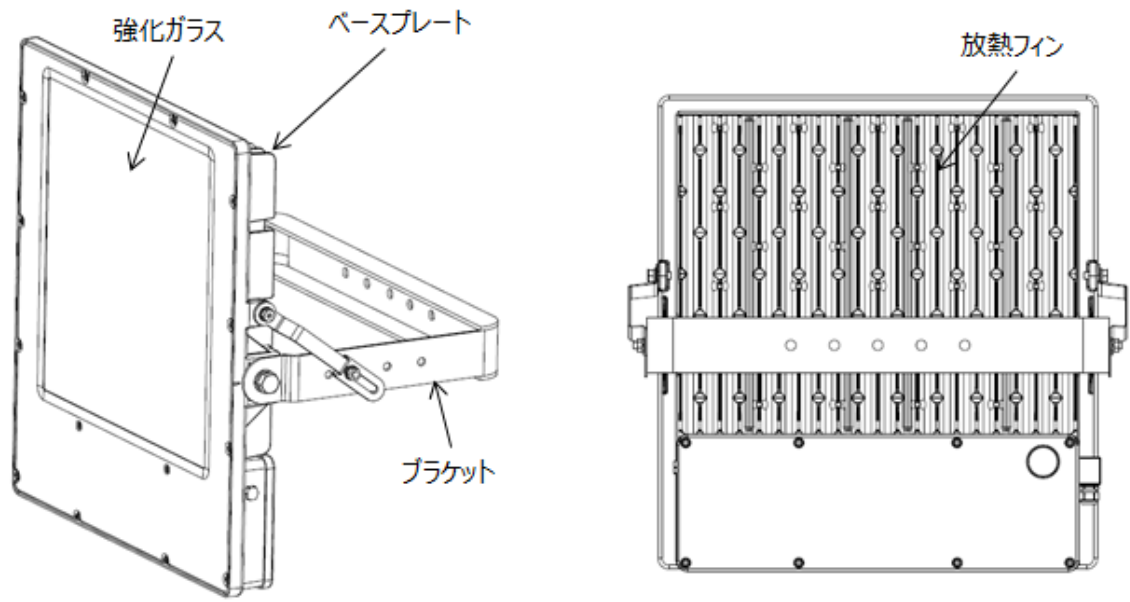
既設電線使用モデルの場合、LED 本体と AC/DC 電源が分かれています。（耐熱ケーブルは付属していません）LED 本体、AC/DC 電源をそれぞれ既設電線に結線してください。（下図を参照）

LED 本体の口出し線は 3 芯（DC+, DC-, 筐体アース）です。筐体アース線は AC/DC 電源の AC 側アースとともに必ず接続してください。※既設電線の長さによっては、電圧降下により 10% 程度照度が下がる場合がございます。

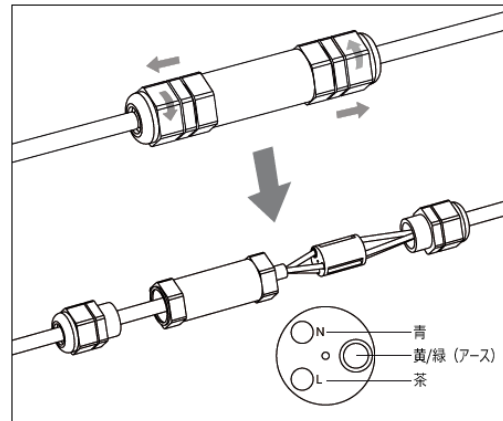


上記のように配線してください。+、- を逆に配線すると LED の故障の原因となりますのでご注意ください。
※LED 本体側の電線色はロットにより青茶、黒赤の 2 通りがあります。

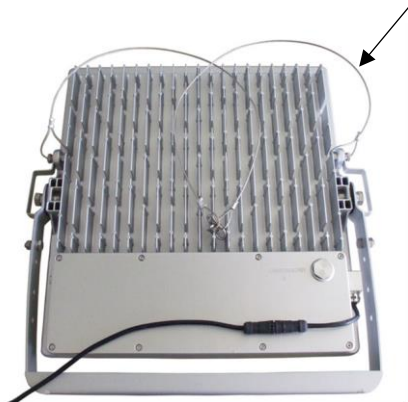
■各部のなまえと器具の取付方法



電線コネクター (AC 側)

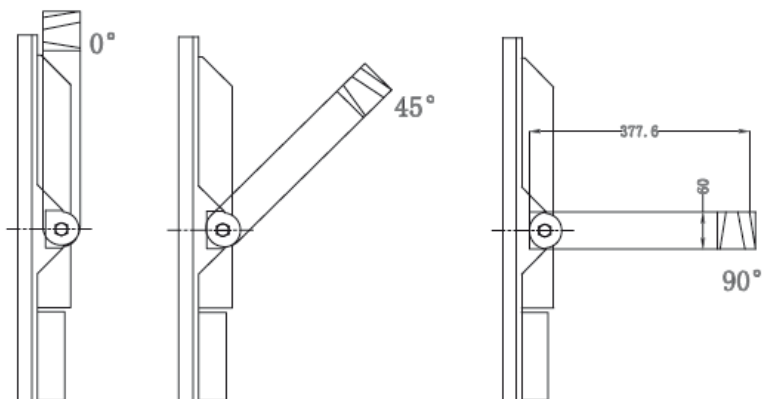


落下防止ワイヤー(2本): φ 3mm、長さ: 約 900mm

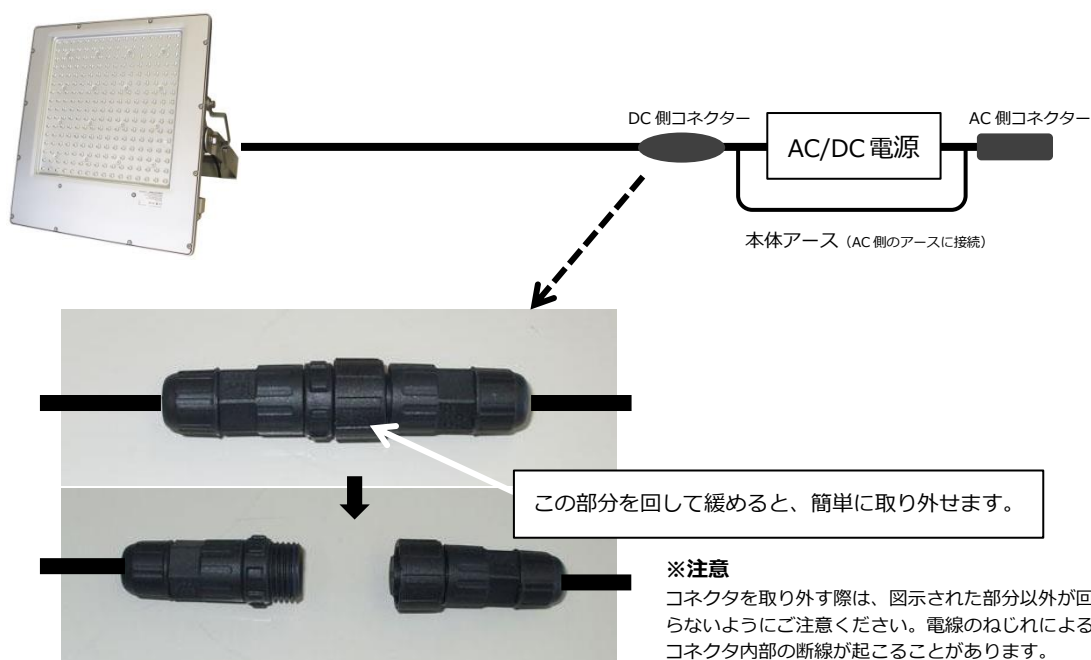


- ブラケットには取付穴が設けてありますので、M12 ボルトで緩みのないように確実に締付けて下さい。
- 器具重量に十分耐えるよう、ボルト取付部の強度を確保してください。強度が不十分の場合、落下の原因になります。
- 付属の落下防止ワイヤー(2本)を必ず取り付けて使用してください。
- ノイズフィルターまたはサージプロテクターの設置を強く推奨いたします。外部ノイズにより電流過多が発生すると故障の原因になります。(動力側のノイズが電源に乗って過電流を引き起こし、不良が発生する事例が出ています。)

■ 取付金具の角度調整



■ DC 側コネクタ



■ 保証について

保証について・・・この商品の保証期間は1年間です。ただし、消耗品は除きます。
保証書について・・・保証書が必要な場合は、弊社代理店へお申し出ください。

PEJ パワーエコジャパン株式会社
POWER ECO JAPAN

商品についてのご相談お問い合わせは、器具本体表示の品番、または型名をご確認の上、お買い上げいただきました販売店、もしくは右記までご連絡ください。

〒503-0947 岐阜県大垣市浅草1丁目334-1
TEL 0584-47-5171 FAX 0584-47-5172
E-mail: info@power-eco.jp
http://www.powereco.co.jp