

低温用ステンレス製 LED 照明器具

品番：OG-LED220-GSF

お客様へ

器具の取り付けの際、電気工事は工事店・電器店へ依頼してください。
一般の方の電気工事は法律で禁止されています。

工事店様へ

施工前には、この説明書をよくご覧の上、正しく施工してください。
この説明書は必ずお客様へお渡しください。

保存用

【安全上のご注意】



警告

この表示を無視して誤った取り扱いをすると
死亡または重傷を負う可能性が想定される内容です。

- 器具の取り付けは、説明書に従い確実に行ってください。
⇒器具の取り付けに不備があると火災・感電・落下によるけがの原因になります。
- この器具は天井・壁取付両用器具です。不安定な場所やベニヤ板などの強度の弱い場所、使用後のネジ穴には取り付けないでください。
⇒器具の落下によるけがの原因になります。
- 器具を改造したり、部品を追加・変更して使用しないでください。
⇒火災・感電・落下によるけがの原因になります。
- 器具やランプを布や紙などでおおって使用しないでください。
⇒火災の原因になります。
- アース端子（線）がついている器具は必ず電気設備の技術基準に従って、接地（アース）工事を行ってください。
⇒アースが不完全な場合、感電の原因になります。
- 表示された電源電圧（AC100V/200V）以外の電源で使用しないでください。
⇒火災・感電の原因になります。
- 異常を感じた場合は、速やかに電源を切ってください。
⇒放置しますと火災・落下によるけがの原因になります。工事店・電器店にご相談ください。



注意

この表示を無視して誤った取り扱いをすると
傷害を負う可能性または物的損害が発生する可能性が想定される内容です。

- 灯具のお手入れの際は、必ず電源を切って灯具が十分に冷えてから行ってください。
⇒やけど・感電の原因になります。
- ライトコントローラなどの調光器との併用はできません。
⇒火災の原因になります。調光器の取り外しが必要です。調光器の取り外しには資格が必要です。
工事店・電器店に依頼してください。
- 設置工事および、アース工事を確実に行ってください。
⇒感電・落下・火災の原因になります。
- 仕様書に記載の周囲温度環境以外では使用しないでください。
⇒火災・感電の原因になります。

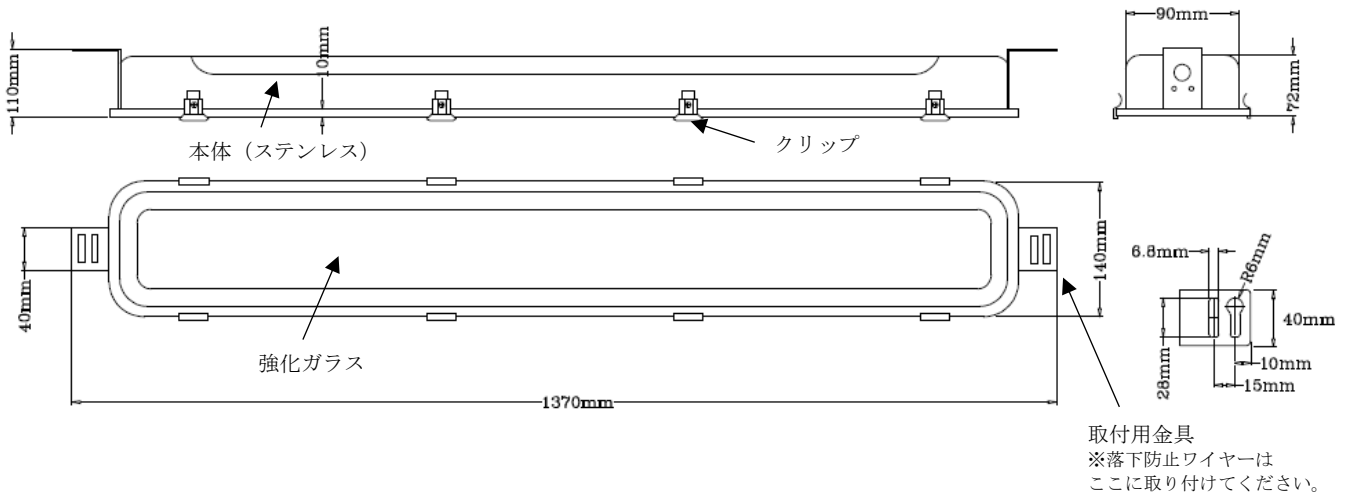
■LED ユニットについて

- ・LED のみの交換はできません。LED は輝度が高いため、直視しないでください。
- ・LED にはバラツキがあるため、同一型番でも発光色、明るさが異なる場合があります。ご了承ください。

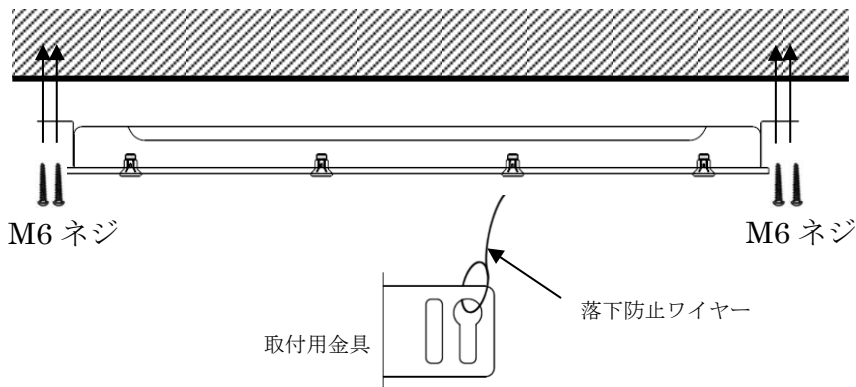
■使用上の注意

- ・設置工事の際、ノイズフィルターまたはサージプロテクターの設置を強く推奨いたします。外部ノイズにより電流過多が発生すると故障の原因になります。
- ・照明器具の寿命は、使用条件、使用環境で異なりますが、一般的な使用状態で8～10年が目安です。
- ・数年に1回は、専門家（工事店・電器店）による点検を実施していただき、不具合がありましたら適切な処置を施してください。放置すると、火災・感電・故障の原因になります。

■各部のなまえ



■器具の取付方法



注意事項

- 器具の取付は電源を切った状態で行ってください。
- 器具は、必ず平面に取り付けてください。
- 照明器具本体の4倍の重量に耐えられる場所に取り付けてください。
- 落下防止ワイヤー (φ2mm以上のステンレスワイヤー) を必ず取り付けてご使用ください。

■器具のお手入れ 注意 器具のお手入れの際は安全のため電源を切ってください。感電の原因になります。

- 明るく安全に使用していただくために6ヶ月に1回程度の清掃・点検をしてください。
- 器具の汚れは、乾いた柔らかい布か薄めた中性洗剤を浸透させた柔らかい布をよく絞ってから拭き取ってください。
- シンナーやベンジンなどの揮発性のもので拭いたり、殺虫剤をかけたりしないでください。

■保証について

保証について・・・この商品の保証期間は1年間です。ただし、消耗品は除きます。
保証書について・・・保証書が必要な場合は、弊社代理店へお申し出ください。

PEJ パワーエコジャパン株式会社
POWER ECO JAPAN

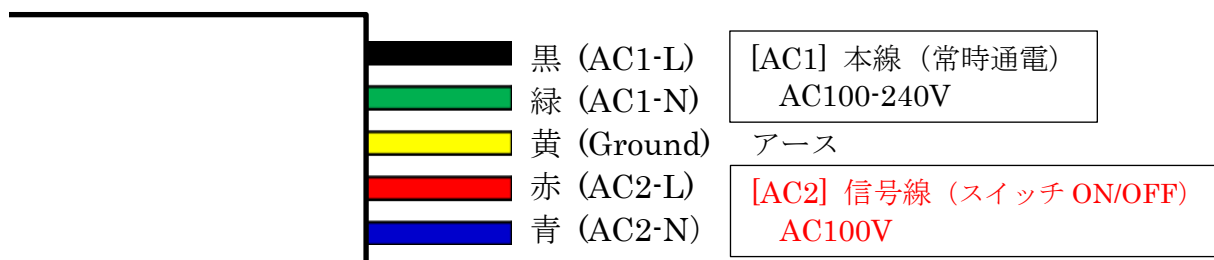
商品についてのご相談お問い合わせは、器具本体表示の品番、または型名をご確認の上、お買い上げいただきました販売店、もしくは右記までご連絡ください。

〒503-0947 岐阜県大垣市浅草1丁目334-1
TEL 0584-47-5171 FAX 0584-47-5172
E-mail: info@power-eco.jp
http://www.powereco.co.jp

PE2211-GSF03

■ 結線方法（5本線）

器具から出ている電線は5本線です。下記のように配線してください。



−40℃以上の環境で使用	<ul style="list-style-type: none"> ・信号線の結線は必要ありません
−40℃～−100℃の環境で使用	<ul style="list-style-type: none"> ・信号線にも AC100V を結線してください 信号線のスイッチ OFF：点灯状態（100%点灯） 信号線のスイッチ ON：消灯状態（微点灯） ※スイッチの ON/OFF と点灯/消灯が通常とは逆になりますのでご注意ください。 スイッチ OFF で通常の点灯状態になります。 スイッチ ON で消灯状態（実際は微点灯）になります。 ・連続点灯で使用する場合（電源 OFF にしない場合）は、信号線の結線は必要ありません。

照明の点灯状態と本線・信号線の ON/OFF について

照明の ON/OFF	[AC1] 本線（黒、緑）	[AC2] 信号線（赤、青）	照明の状態
点灯(ON)	通電(ON)	通電しない(OFF)	100%点灯(40W)
消灯(OFF)	通電(ON)	通電(ON)	微点灯(4W)
		信号線の ON/OFF で照明の点灯/消灯を行う	

【設置時の注意事項】

本器具を設置後、冷凍庫を試運転させるときは必ず LED を点灯させた状態で行ってください。

LED を点灯させないまま冷凍庫を稼働させると、LED 器具が冷却され、内部の電解コンデンサーの液漏れが発生して不灯になる、もしくは寿命が著しく短くなります。ご注意ください。