

防水型LED照明器具

品番： LPKB-OG20-N・LPKB-OG20-W
LPKB-OG40-N・LPKB-OG40-W

お客様へ

器具の取り付けの際、電気工事は工事店・電器店へ依頼してください。
一般の方の電気工事は法律で禁止されています。

保存用

工事店様へ

施工前には、この説明書をよくご覧の上、正しく施工してください。
この説明書は必ずお客様へお渡しください。

【安全上のご注意】



警告

この表示を無視して誤った取り扱いをすると
死亡または重傷を負う可能性が想定される内容です。

- 器具の取り付けは、説明書に従い確実に行ってください。
⇒器具の取り付けに不備があると火災・感電・落下によるけがの原因になります。
- この器具は天井・壁取付両用器具です。不安定な場所やベニヤ板などの強度の弱い場所、使用後のネジ穴には取り付けないでください。
⇒器具の落下によるけがの原因になります。
- 器具を改造したり、部品を追加・変更して使用しないでください。
⇒火災・感電・落下によるけがの原因になります。
- 器具やランプを布や紙などでおおって使用しないでください。
⇒火災の原因になります。
- アース端子(線)がついている器具は必ず電気設備の技術基準に従って、接地(アース)工事を行ってください。
⇒アースが不完全な場合、感電の原因になります。
- 表示された電源電圧(AC100V/200V)以外の電源で使用しないでください。
⇒火災・感電の原因になります。
- 異常を感じた場合は、速やかに電源を切ってください。
⇒放置しますと火災・落下によるけがの原因になります。工事店・電器店にご相談ください。



注意

この表示を無視して誤った取り扱いをすると
傷害を負う可能性または物的損害が発生する可能性が想定される内容です。

- 点灯中や消灯直後は器具やランプが高温のため触らないでください。
⇒やけどの原因になります。
- ライトコントローラなどの調光器との併用はできません。
⇒火災の原因になります。調光器の取り外しが必要です。調光器の取り外しには資格が必要です。
工事店・電器店に依頼してください。
- 周囲温度が -40℃～+40℃の環境以外では使用しないでください。
⇒火災・感電の原因になります。
- ガス機器など、温度が高くなるものの上への取り付けや、器具の下にストーブなどの高温のものを置かないでください。また、燃えやすいものを近づけて使用しないでください。
⇒火災の原因になります。

■ 器具のお手入れ



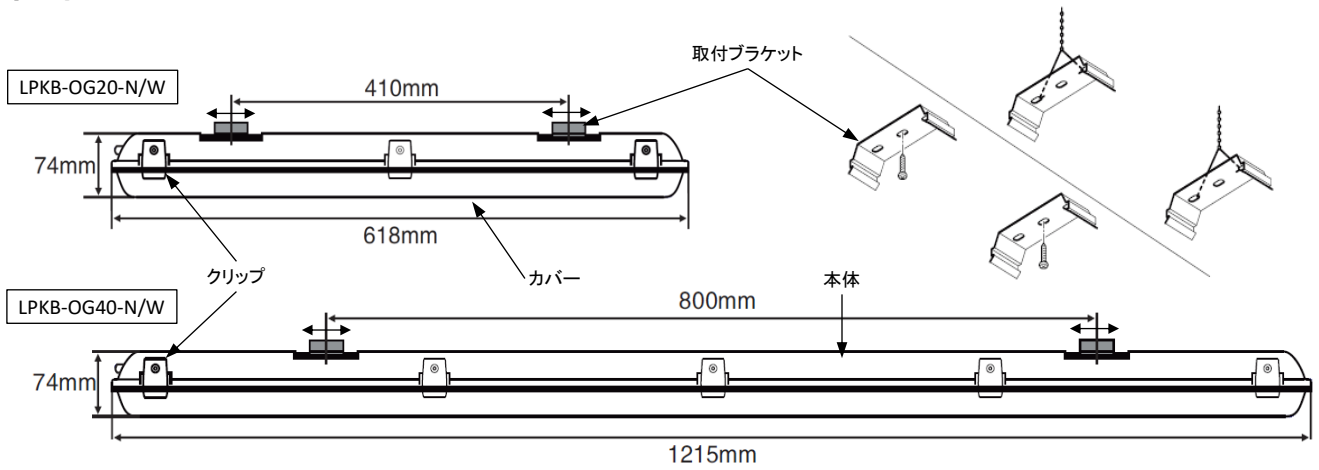
注意 器具のお手入れの際は安全のため電源を切ってください。感電の原因になります。

- ・ 明るく安全に使用していただくために6ヶ月に1回程度の清掃・点検をしてください。
- ・ 器具の汚れは、乾いた柔らかい布か、薄めた中性洗剤を浸透させた柔らかい布をよく絞ってから拭き取ってください。シンナーやベンジンなどの揮発性のもので拭いたり、殺虫剤をかけたりしないでください。
また、薄めた中性洗剤を使用した場合は、洗剤が残らないようよく拭き取ってください。変質・故障の原因になります。

■ 使用上の注意

- ・ 設置工事の際、ノイズフィルターまたはサージプロテクターの設置を推奨いたします。外部ノイズにより電流過多が発生すると故障の原因になります。
- ・ 照明器具の寿命は、使用条件、使用環境で異なりますが、一般的な使用状態で8～10年が目安です。数年に1回は、専門家(工事店・電器店)による点検を実施していただき、不具合がありましたら適切な処置を施してください。放置すると、火災・感電・故障の原因になります。

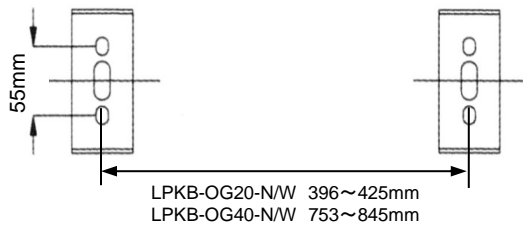
■各部のなまえ



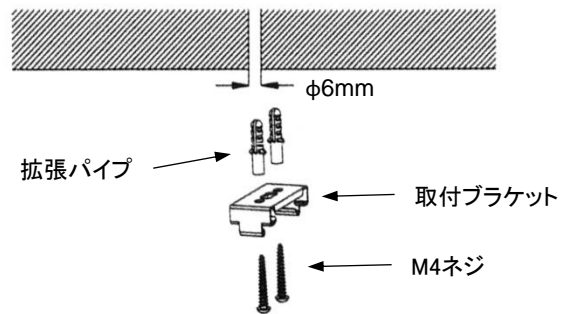
■器具の取付方法

① 取付箇所にφ6mmの穴を空けてください。

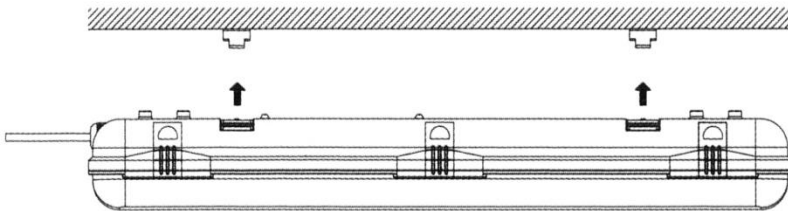
器具側の金具取付箇所には幅がありますので、穴の間隔は下記の範囲であれば取り付けられます。



② φ6mmの拡張パイプを穴に差し込み、M4ネジで取付ブラケットを天井に取り付けてください。



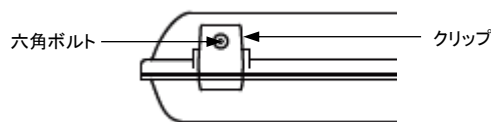
③ 器具をブラケットに取り付けます。



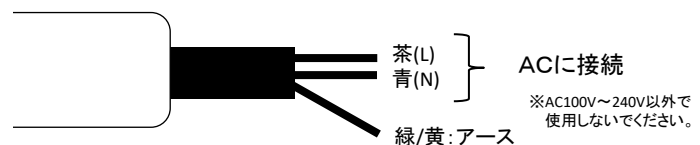
注意事項

- 器具の取付は電源を切った状態で行ってください。
- ブラケットは、必ず平面に取り付けてください。
- ブラケット、拡張パイプ、M4ネジは付属品です。
- 照明器具本体の4倍の重量に耐えられる場所に取り付けてください。

※付属の六角ボルトはクリップの固定に使用してください。



結線方法



■保証について

- ・保証について・・・この商品の保証期間は2年間です。ただし、消耗品は除きます。
- ・保証書について・・・保証書が必要な場合は、弊社代理店へお申し出ください。

PEJ
POWER ECO JAPAN

商品についてのご相談お問い合わせは、器具本体表示の品番、または型名をご確認の上、お買い上げいただきました販売店、もしくは右記までご連絡ください。

本社事業所 / 〒503-0947

岐阜県大垣市浅草1丁目334-1

TEL : 0584-47-5171

FAX : 0584-47-5172

<http://www.powereco.co.jp/>

パワーエコジャパン株式会社

取説No. PE-LPKB-20701