



LED 道路灯 PH-T06 電源ユニット別置形





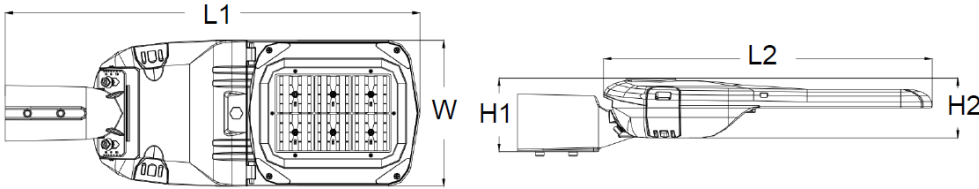
- 可動式ポールアダプターの採用で直線ポール、アームポールに取付可能。
- 対応するポール径：φ 60.5mm
- 表面処理は標準で重耐塩塗装です。

品番	消費電力	光束	電源装置	外形寸法	重量
PH-ST06-60	60W	8700lm	HLG-80H	443.5×195.5×80	4.8kg
PH-ST06-80	80W	11600lm	HLG-100H	493.5×244.5×80	5.5kg
PH-ST06-100	100W	14500lm	HLG-120H		
PH-ST06-120	120W	17400lm	HLG-150H	544.5×244.5×80	6.0kg
PH-ST06-140	140W	20300lm	HLG-150H		
PH-ST06-160	160W	23200lm	HLG-185H		
PH-ST06-180	180W	26100lm	HLG-185H	600×300×80	7.0kg
PH-ST06-200	200W	29000lm	HLG-240H		

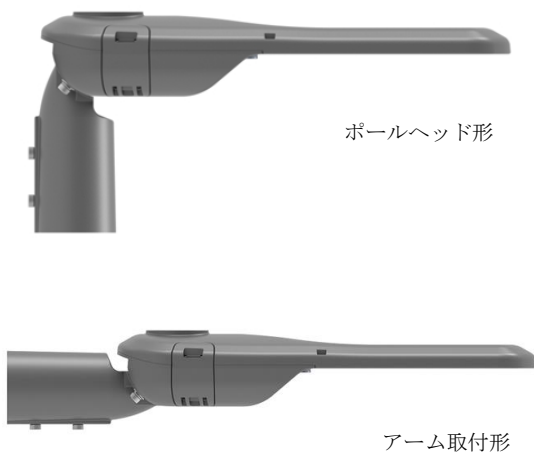
共通パラメータ

入力電圧	AC100～240V 50/60Hz
電源装置	Meanwell 製 LED 電源装置 別置形 (PSE 認証)
色温度	5000K
平均演色評価数	>70Ra
LED	Philips
寿命	60,000 時間
配光角	TYPE2 / TYPE3 / TYPE4
材質	アルミニウム・強化ガラス(t=4mm)
動作環境	-40℃～50℃
保護等級	IP65
ポール挿入寸法	φ 60.5mm (挿入寸法 120mm)
耐雷サージ	20KV 耐雷サージ
仕上色	グレイ

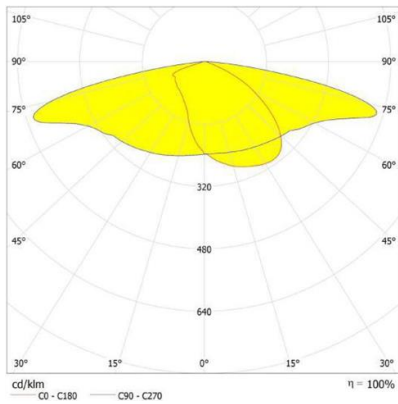
■ サイズ・重量

	PH-ST06-60	PH-ST06-80 PH-ST06-100	PH-ST06-120 PH-ST06-140 PH-ST06-160	PH-ST06-180 PH-ST06-200
品番				
外形寸法 (mm)	L1=560, L2=443.5 W=195.5 H1=98.5, H2=80	L1=610, L2=493.5 W=244.5 H1=98.5, H2=80	L1=661, L2=544.5 W=244.5 H1=98.5, H2=80	L1=712, L2=600 W=300 H1=98.5, H2=80
				
重量	4.8kg	5.5kg	6.0kg	7.0kg

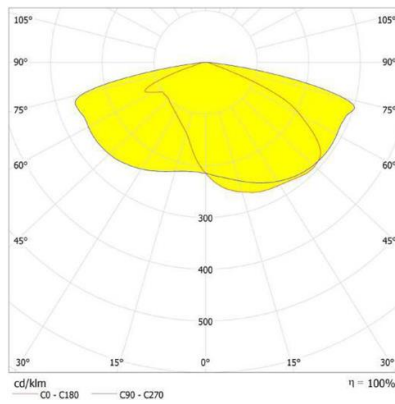
■ ポールヘッド形／アーム取付形 両対応



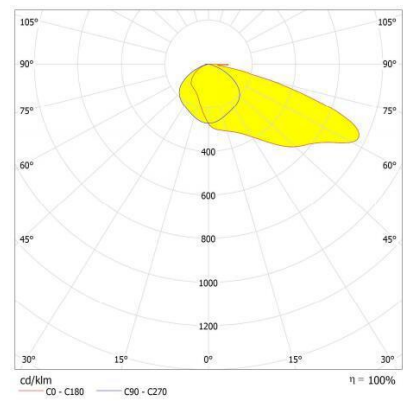
■ 配光角



TYPE2



TYPE3



TYPE4